

➤ Gran autonomía de uso por su capacidad de estanque de combustible.



HIDROLAVADORA GASOLINA AGW-HE-3100 · 5,5 HP

Hidrolavadora semi profesional con motor a gasolina de 5,5 HP. Incluye mango ergonómico, ruedas, estanque de detergente y 5 punta lanzas intercambiables

ERGONOMÍA

Mango con diseño ergonómico para fácil transporte y manejo.



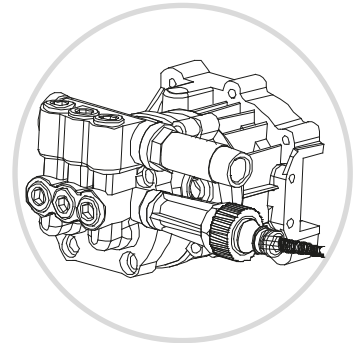
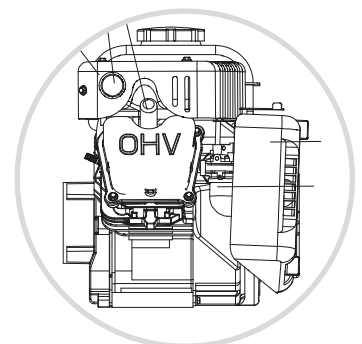
RUEDAS

Sistema de ruedas que facilitan el transporte de la hidrolavadora de un lugar a otro.



MOTOR A GASOLINA

Alto rendimiento con bajo consumo de combustible gracias a su motor a gasolina con válvulas sobre culata (OHV) de 5,5HP (196cc) de 4 tiempos enfriado por aire. Estanque de combustible de 3,6 litros para mayor autonomía.





HIDROLAVADORA GASOLINA AGW-HE-3100 5,5 HP

Equipo enfocado a la protección del medio ambiente y de bajo consumo de combustible. Diseño robusto, compacto y de gran presión para la realización de la limpieza.



CARACTERÍSTICAS TÉCNICAS

TIPO DE MOTOR	VELOCIDAD	MÁXIMA PRESIÓN	PRESIÓN DE TRABAJO	CAUDAL O FLUJO PERMISIBLE
Gasolina 5,5 HP	3600 rpm	213 bar	193 bar	570 lts/hr

PARTIDA	TEMPERATURA DEL AGUA	DIMENSIONES (LAH)	PESO	ESTANQUE DE COMBUSTIBLE
Manual	5° mín - 50° máx	70 x 45 x 66	35 Kg	3,6 Lts

CÓDIGO DE PRODUCTO	1213000000200
--------------------	---------------



ACCESORIOS

MANGUERA DE ALTA PRESIÓN 6 m	✓	DEPÓSITO DE DETERGENTE	✓	CONECTOR RÁPIDO HPC	✓	CEPILLO	-
PISTOLA PULVERIZACIÓN	✓	ENVASE DE ACEITE DE 600 ml	✓	RUEDAS	✓	LANZA TURBO	-
5 PUNTA LANZAS PULVERIZADOR INTERCAMBIABLE	✓	JUEGO DE LLAVES	✓	MANGO ERGONOMÉTRICO	✓	CEPILLO GIRATORIO	-